

TION.

АЛЬБОМ ТЕХНИЧЕСКИХ РЕШЕНИЙ

Приточный очиститель воздуха Тион Бризер 4S

(подходит так же для компактного вентиляционного устройства Тион Бризер 3S)

СОДЕРЖАНИЕ

1. ОБЩИЕ ПОЛОЖЕНИЯ	4
2. ОБЩЕЕ УСТРОЙСТВО БРИЗЕРА 4S	5
3. ТРЕБОВАНИЯ К РАЗМЕЩЕНИЮ И МОНТАЖУ	7
4. ПОРЯДОК ВЫПОЛНЕНИЯ МОНТАЖНЫХ РАБОТ	11
5. ОСОБЕННОСТИ МОНТАЖА ДЛЯ РАЗНЫХ ТИПОВ СТЕН.....	16
6. ПЕРЕЧЕНЬ НЕОБХОДИМЫХ ИНСТРУМЕНТОВ И ОСНАСТКИ	19

1. ОБЩИЕ ПОЛОЖЕНИЯ

1.1. Настоящий альбом технических решений выполнен в соответствии с действующими строительными нормами, правилами и регламентирует применение материалов, разработанных и поставляемых в соответствии с государственными стандартами или техническими условиями, утвержденными в установленном порядке. При выполнении монтажных работ требуется соблюдать охрану труда и технику безопасности.

1.2. Альбом содержит материалы для монтажа и рабочие чертежи узлов установки компактного вентиляционного устройства Тiон Бризер 3S (далее по тексту – бризер 3S) и приточного очистителя воздуха Тiон Бризер 4S (далее по тексту – бризер 4S) на наружные стены зданий.

2. ОБЩЕЕ УСТРОЙСТВО БРИЗЕРА 4S

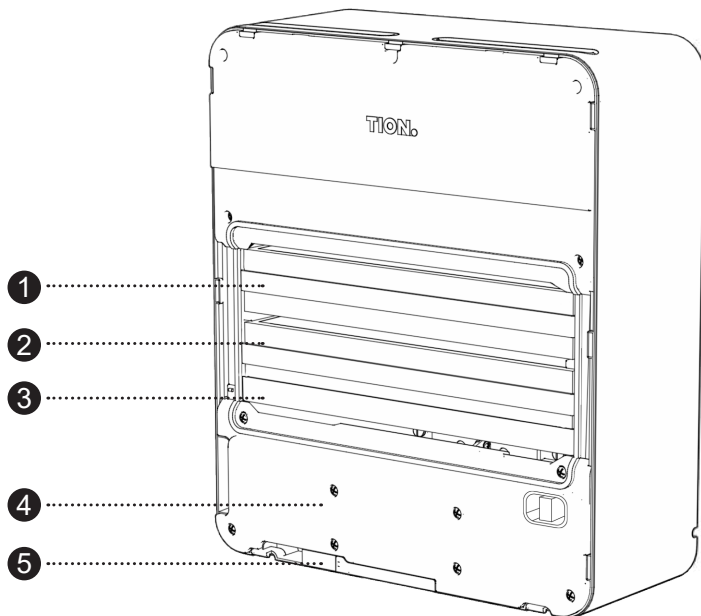


Рисунок 2.1 – Вид устройства Tion Бризер 4S со снятой передней панелью

- 1 – фильтр адсорбционно-каталитический ; 2 – высокоэффективный фильтр;
3 – фильтр первичной очистки G4; 4 – заглушка слота интеграции;
5 – префильтр

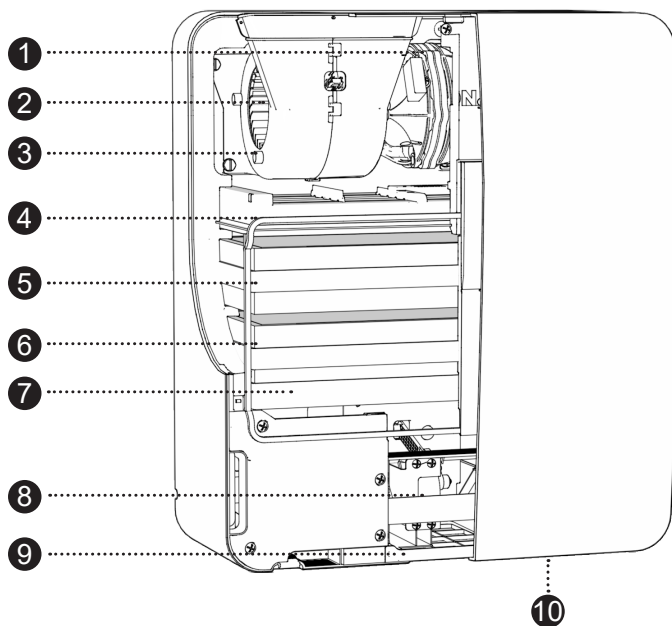


Рисунок 2.2 – Устройство в разрезе

1 – электродвигатель вентилятора; 2 – импеллер вентилятора; 3 – улитка вентилятора; 4 – блок нагревателя; 5 – фильтр адсорбционно-каталитический; 6 – высокоэффективный фильтр; 7 – фильтр первичной очистки G4; 8 – заслонка; 9 – префильтр; 10 – кнопка управления

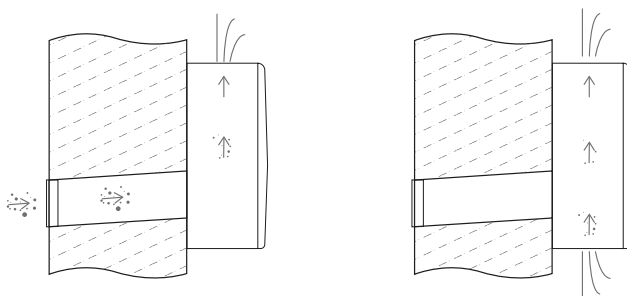


Рисунок 2.3 – Принципиальная схема работы устройства

3. ТРЕБОВАНИЯ К РАЗМЕЩЕНИЮ И МОНТАЖУ



ВНИМАНИЕ!

Несоблюдение требований данного раздела может привести к поломке устройства или существенно снизить эффективность его работы, ухудшив воздухообмен в помещении.

- 3.1. Все работы по монтажу должны выполняться персоналом, сертифицированным производителем.
- 3.2. Не допускается устанавливать устройство в помещениях с температурой воздуха внутри помещения ниже +10 °С и выше + 35 °С с относительной влажностью более 80% (бани, бассейны и т.д.).
- 3.3. Перед началом монтажа устройства необходимо правильно выбрать место для его установки.
- 3.4. Размещение устройства ограничивается габаритными размерами и величинами минимальных отступов: 50 мм от стен, пола или потолка, не ближе 500 мм от оконного откоса до центра воздухозаборного отверстия в наружной стене (там, где нет возможности размещения с отступом, допускается размещение вплотную к оконному откосу).
- 3.5. При размещении устройства необходимо обеспечить отступ 100 мм от отверстий для выброса воздуха до любых поверхностей.



ВНИМАНИЕ!

Допускается размещение устройства только на вертикальной стене (угол наклона стены относительно вертикали не должен превышать 2°). Установка устройства на горизонтальной поверхности и подвешивание под потолок запрещены.

- 3.6. Расположение радиаторов отопления, штор, мебели и других предметов интерьера не должно создавать помеху при монтаже, обслуживании и работе устройства.
- 3.7. Стена в предполагаемом месте монтажа должна быть без существенного отрицательного уклона, не более 2°. Поверхность стены под прибором должна быть плоской. Это необходимо для снижения риска выпадения конденсата на корпусе устройства и обмерзания стены вокруг отверстия канала воздуховода по причине неплотного соединения канала воздуховода с воздухозаборным отверстием прибора.
- 3.8. Конструкция стены должна допускать прокладку вентиляционного канала. В местах сверления отверстий и бурения канала воздуховода должны отсутствовать элементы инженерных коммуникаций (электропроводка, трубы отопления, водоснабжения и т.п.).

3.9. Запрещается нарушать целостность арматурного каркаса несущей стены.

3.10. Для подключения устройства требуется отдельная линия электрического питания. Параметры сети:

- однофазная, 230 В, 50 Гц, с защитным заземлением;
- тип подключаемой вилки СЕЕ 7/4;
- расчетная нагрузка не менее 2 кВт.

3.11. Не допускается подключать дополнительные электрические устройства к этой же линии электрического питания (например, в ту же розетку с помощью тройника).



ВНИМАНИЕ!

Наличие заземления в линии электропитания и розетке обязательно! Если какое-либо из перечисленных условий не выполнено, то проведите необходимые работы для обеспечения соответствия требованиям или выберите другое место для монтажа.

3.12. Устройство может быть установлено в любых типах помещений — жилых, нежилых, административных.

3.13. Допускается установка устройства при различных конструкциях наружных стен: сборные, монолитные, многослойные, выполненные из разнообразных материалов: кирпич, дерево, бетон, железобетон, керамзитобетон, блоки из газобетона, шлакоблоки.

3.14. При размещении устройства необходимо обеспечить полное прилегание задней стенки смонтированного устройства к стене.

3.15. Устройство может быть размещено в одном из двух положений (рис. 4.1), на усмотрение пользователя: отверстиями для выброса воздуха вверх (рекомендуемое) или вниз.

3.16. Устройство может быть смонтировано на место монтажа бризера O2 или бризера Lite. Для этого приложите монтажный шаблон, совместив отверстие для забора воздуха, и выполните разметку и сверление крепежных отверстий.



ВНИМАНИЕ!

При сверлении отверстий для крепления устройства используйте соответствующую данному типу крепления разметку.

3.17. Устройство может быть подключено к сети электропитания с помощью скрытого подключения. Скрытое подключение — это тип подключения, при котором линии питания к устройству подводятся внутри стен и специальных строительных конструкций. Для реализации скрытого подключения выполните прокладку проводки к месту предполагаемого монтажа устройства, соблюдая требования следующих нормативных документов:

- все производимые работы по монтажу устройства должны соответствовать СП 76.13330.2016 «Электротехнические устройства»
- монтажу электротехнических устройств должна предшествовать подготовка в соответствии со СНиП 12-01-2004 «Организация строительства»;
- при организации и проведении работ по монтажу, а также при наладке электротехнических устройств необходимо соблюдать требования СНиП 12-01-2004 «Организация строительства», СНиП 12-03-2001 «Безопасность труда при строительстве. Часть 1. Общие требования», СНиП 12-04-2002 «Безопасность труда при строительстве. Часть 2. Строительное производство», ГОСТ 12.3.048-2002 «Система стандартов безопасности труда (ССБТ). Строительство. Производство земляных работ способом гидромеханизации. Требования безопасности».



ВНИМАНИЕ!

По правилам электробезопасности при скрытом подключении должна быть обеспечена возможность полного размыкания питающей электрической цепи.

3.18. Устройство имеет в комплекте кронштейн для крепления пульта дистанционного управления (далее по тексту – пульт) к стене. Кронштейн пульта необходимо размещать в одном помещении с устройством, на расстоянии не более 20 м. Кронштейн пульта крепится к стене с помощью самонарезающих винтов из комплекта поставки (дюбели для винтов входят в комплект поставки). Разметку для сверления отверстий допускается выполнять, используя сквозные отверстия кронштейна.

4. ПОРЯДОК ВЫПОЛНЕНИЯ МОНТАЖНЫХ РАБОТ

4.1. Подготовка места установки

4.1.1. Выберите предполагаемое место для установки устройства на стене помещения при помощи монтажного шаблона. Убедитесь, что выполнены следующие условия:

- учтены все требования безопасности, указанные в разделе «Требования безопасности» Руководства по эксплуатации на устройство;
- расположение радиаторов отопления, штор, мебели и других предметов интерьера не создадут помех при монтаже, обслуживании и работе устройства;
- во время эксплуатации будет обеспечен свободный доступ к устройству для изменения настроек и контроля параметров работы по индикации;
- стена ровная, и будет обеспечено равномерное прилегание устройства к стене помещения, с прижатием уплотнительного кольца;
- стена не имеет существенного отрицательного уклона, нависание не должно превышать 2° (при необходимости используйте строительный отвес для проверки);
- конструкция стены допускает бурение вентиляционного канала (при необходимости проконсультируйтесь у специалистов);
- в намеченных местах для сверления отверстий и бурения вентиляционного канала отсутствуют элементы инженерных коммуникаций (электропроводка, трубы отопления и т.п.), при необходимости используйте искатель скрытой проводки и/или металлоискатель;
- для электрического питания устройства обеспечена возможность подключения к сети 230 В~, 50 Гц, рассчитанной на нагрузку не менее 2000 Вт (дополнительные приборы не должны подключаться к этому же источнику);
- прибор может быть смонтирован отверстиями для выброса воздуха вниз. Для разметки отверстий поверните монтажный шаблон на 180° и выполните сверление по разметке «Поз. 1, Тип 2» монтажного шаблона.

4.1.2. Для стен из минеральных материалов рекомендуется использовать установку алмазного бурения.

В стенах из металлических сэндвич-панелей отверстие под канал вырезать электрическим лобзиком с двух сторон. При большой толщине сэндвич-панели после вырезания отверстий внутренний утепляющий слой вырезать ножом с длинным лезвием.

Разрешается проводить бурение канала без крепления технической оснастки в случаях, если:

- материал стен мягкий и не позволяет надежно зафиксировать оснастку;
- мало места для крепежа оснастки;
- у клиента специфическая внутренняя отделка, которую он не хочет повреждать или разбирать.

4.2. Порядок работ при монтаже устройства

4.2.1. Выберите вариант размещения устройства (рис. 4.1). Приложите шаблон для монтажа и наметьте место для бурения канала воздуховода.

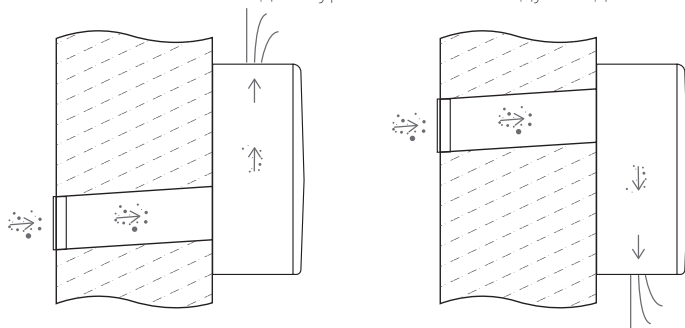


Рисунок 4.1 – Варианты размещения бризера

4.2.2. Пробурите канал воздуховода согласно разметке монтажного шаблона и рисунку 4.2.

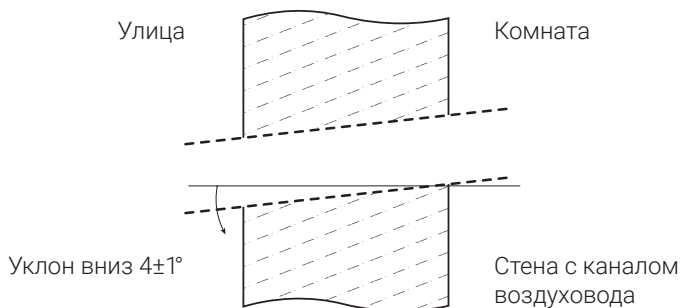


Рисунок 4.2 – Бурение канала воздуховода



ВНИМАНИЕ!

При бурении используйте промышленный пылесос с водосборным кольцом для исключения загрязнения отделки помещения буровым раствором.

4.2.3. Измерьте глубину канала¹ воздуховода в стене, используя рулетку.

4.2.4. Подготовьте теплоизоляционную трубу длиной, равной глубине канала воздуховода с запасом не менее 50 мм (рис. 4.3, поз. 1 и 2). Для утепления канала рекомендуется использовать трубу из вспененного полиэтилена марки Тилит Супер или его аналоги с внутренним диаметром 89 мм и толщиной стенки до 20 мм.

¹ Ввиду малого угла наклона бурения канала, за глубину канала можно принять толщину стены. Это позволит подготовить теплоизоляционную трубу до изготовления канала воздуховода.

4.2.5. По согласованию с пользователем специалист по монтажу может использовать другие размеры для изолирующей трубы. Используемый материал должен удовлетворять требованиям противопожарной безопасности и быть влагостойким. При этом внутренний диаметр трубы не должен быть меньше 85 мм, а толщина стенки трубы должна обеспечивать надежное крепление воздухозаборной решетки и плотное прилегание утеплителя к внутренней поверхности воздушного канала.

4.2.6. Закрепите на конце воздушного канала воздухозаборную решетку с внешним диаметром не более 130 мм при помощи строительного полимерного клея и монтажных принадлежностей, если они предусмотрены конструкцией решетки.

4.2.7. После установки воздухозаборной решетки вставить трубу в канал воздуховода аккуратными вращательными движениями, не допуская повреждения геометрии трубы (рис. 4.4, поз. 1 и 2). При этом вентиляционная решетка должна оказаться в один уровень с внешней стороной стены дома. Выступающий из канала воздуховода внутрь помещения конец трубы отрезать в один уровень со стеной (рис. 4.4, поз. 3).

4.2.8 Нанести непрерывным контуром нейтральный силиконовый герметик или полимерный монтажный клей без запаха между утеплителем и поверхностью воздушного канала (рис. 4.4, поз 4).

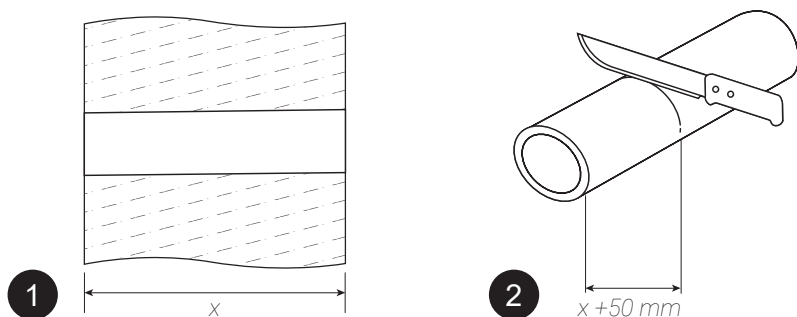


Рисунок 4.3 – Подготовка теплоизоляционной трубы к установке в канал воздуховода

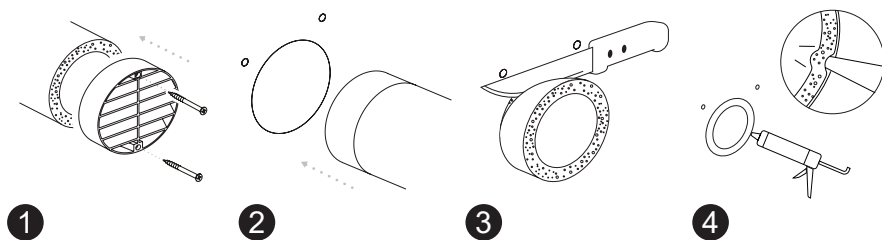


Рисунок 4.4 – Установка теплоизоляционной трубы с вентиляционной решеткой в канал

4.2.9. Разметьте места для монтажных отверстий. Для этого вырежьте в монтажном шаблоне круг соответствующего диаметра и совместите с отверстием воздуховода.
4.2.10. Просверлите монтажные отверстия и установите в них дюбели, как указано на рисунке 4.5.

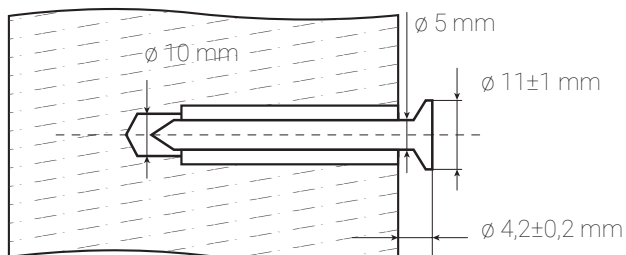


Рисунок 4.5 – Сверление отверстий для анкерных болтов

4.2.11. Установите два самонарезающих винта в отверстия монтажного шаблона (входят в комплект поставки).

4.2.12 Убедитесь, что длина, на которую болты выступают из стены, соответствует указанной на рисунке 4.5.

4.2.13. Откройте сервисную панель (рис. 4.6). Извлеките фильтры из устройства.

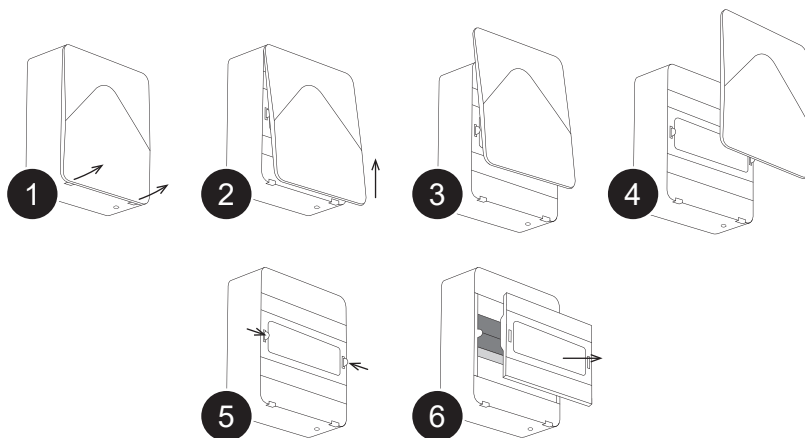


Рисунок 4.6 – Снятие сервисной панели

4.2.14. Подключите кабель питания к прибору (входит в комплект). Повесьте прибор на винты (рис. 4.7, поз.1 или поз.2), используя монтажные проушины в задней стенке прибора. Не прилагайте чрезмерных усилий при совмещении болтов с проушинами — это может привести к повреждению корпуса устройства; при правильных действиях усилий не требуется.

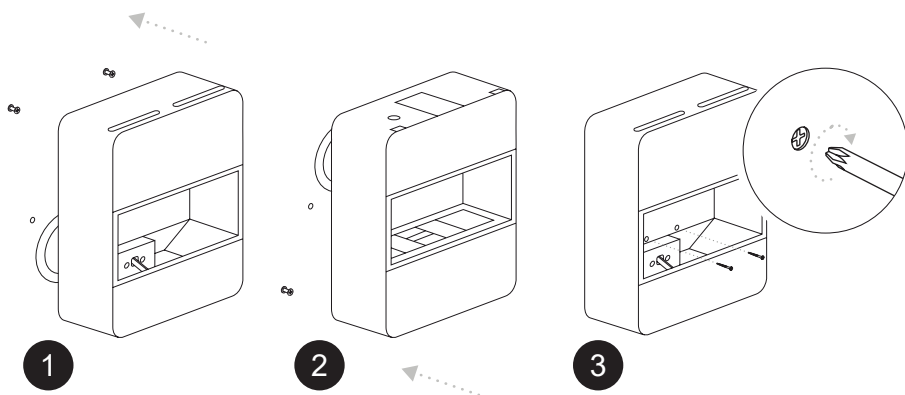


Рисунок 4.7— Навешивание прибора на стену

4.2.15. Установите два крепежных винта (рис. 4.7, поз.3) в отверстия монтажного шаблона и притяните устройство к стене. Закройте сервисную панель.

4.2.16. Извлеките фильтры из упаковочных пакетов и установите на свои места.

МОНТАЖ УСТРОЙСТВА ЗАВЕРШЕН

5. ОСОБЕННОСТИ МОНТАЖА ДЛЯ РАЗНЫХ ТИПОВ СТЕН

5.1. Железобетонные и кирпичные стены

5.1.1. При выборе места бурения для предотвращения повреждения несущей арматуры рекомендуется использовать специальный детектор (локатор) арматуры, например, Bosch PMD 10 или аналогичные, и уточнить у собственника помещения наличие несущей арматуры или электропроводки в месте бурения. Монтаж устройства рекомендуется производить на дюбели диаметром не менее 10 мм.

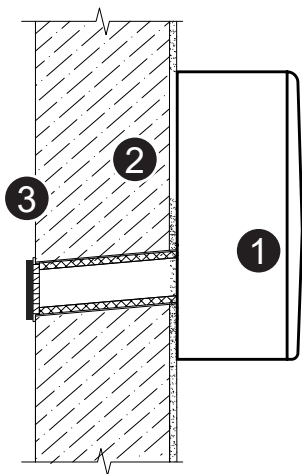


Рисунок 5.1 – Крепление на железобетонные и кирпичные стены
1 – приточный очиститель воздуха Тион Бризер 4S,
2 – теплоизоляционная труба из вспененного полиэтилена,
3 – вентиляционная решетка.

5.2. Стены из легких минеральных материалов (газобетон, пенобетон, шлакобетон)

5.2.1. При проведении бурильных работ основание станины бурильной установки допускается крепить на съемный анкер. Рекомендуется использовать химический анкер² (например, марки «Момент Крепеж»).

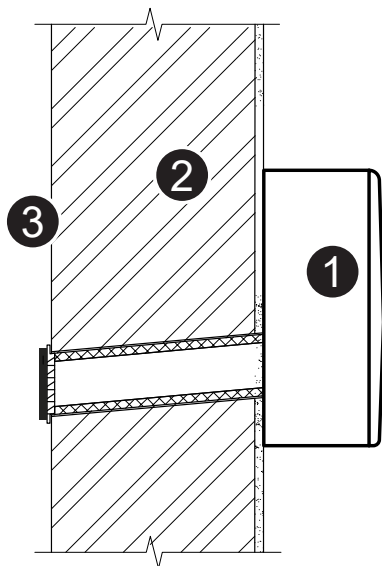


Рисунок 5.2 – Крепление на стены из легких минеральных материалов (газобетон, шлакобетон, пенобетон)

- 1 – приточный очиститель воздуха Тион Бризер 4S,
- 2 – теплоизоляционная труба из вспененного полиэтилена,
- 3 – вентиляционная решетка.

5.2.2 Монтаж устройства рекомендуется производить на дюбели диаметром не менее 10 мм.

² На практике используется несколько названий, определяющих такой набор: «химический анкер», «инжекционная масса», «жидкий анкер», «система вклеиваемых анкеров», «жидкий дюбель».

5.3. Стены с внутренней отделкой гипсокартонным листовым материалом на металлическом каркасе из тонкостенных профилей

5.3.1. Разобрать фрагмент внутренней отделки для крепления основания станины бурильной установки (с последующим восстановлением).

Длина канала воздуховода должна доходить до наружной плоскости гипсокартонной стены.

5.3.2. Под крепление устройства рекомендуется рассчитать и установить элементы опорного каркаса из тонкостенных профилей. Монтаж устройства рекомендуется производить на дюбели диаметром не менее 10 мм.

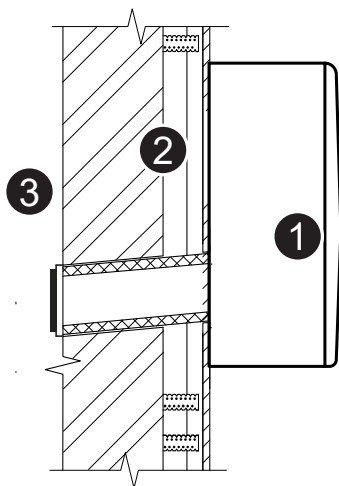


Рисунок 5.3 – Крепление на стены с внутренней отделкой гипсокартонным листовым материалом на металлическом каркасе из тонкостенных профилей

- 1 – приточный очиститель воздуха Тион Бризер 4S,
- 2 – теплоизоляционная труба из вспененного полиэтилена,
- 3 – вентиляционная решетка.

6. ПЕРЕЧЕНЬ НЕОБХОДИМЫХ ИНСТРУМЕНТОВ И ОСНАСТКИ

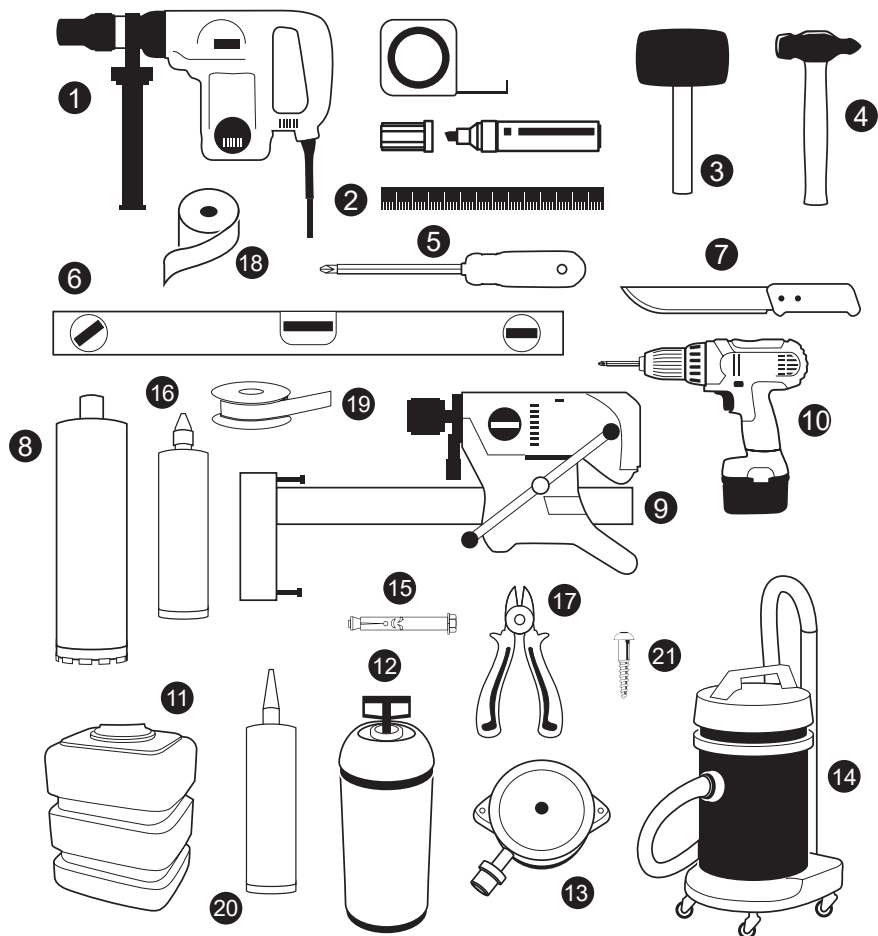


Рисунок 6.1 – Инструменты и оснастка, необходимые для установки устройства
 1 – перфоратор электрический; 2 – измерительный инструмент (линейка, рулетка, маркер); 3 – киянка резиновая; 4 – молоток; 5 – отвертка крестовая PH2; 6 – строительный уровень; 7 – нож с длинным жестким лезвием; 8 – буровая коронка диаметром 132 мм; 9 – установка для бурения; 10 – бита крестовая PH2 200 мм и шуруповерт; 11 – бак для воды; 12 – помпа для подачи воды; 13 – водосборное кольцо; 14 – промышленный пылесос; 15 – анкерные болты; 16 – химический анкер; 17 – кусачки; 18 – малярный скотч; 19 – изолента; 20 – герметик; 21 – самонарезающие винты

АО «Тион Умный микроклимат»
Россия, 630090, г. Новосибирск, ул. Инженерная, д. 20
тел.: +7 (800) 500-60-29
e-mail: service@tion.ru
tion.ru